

計画平面図

S=1:250



X116100

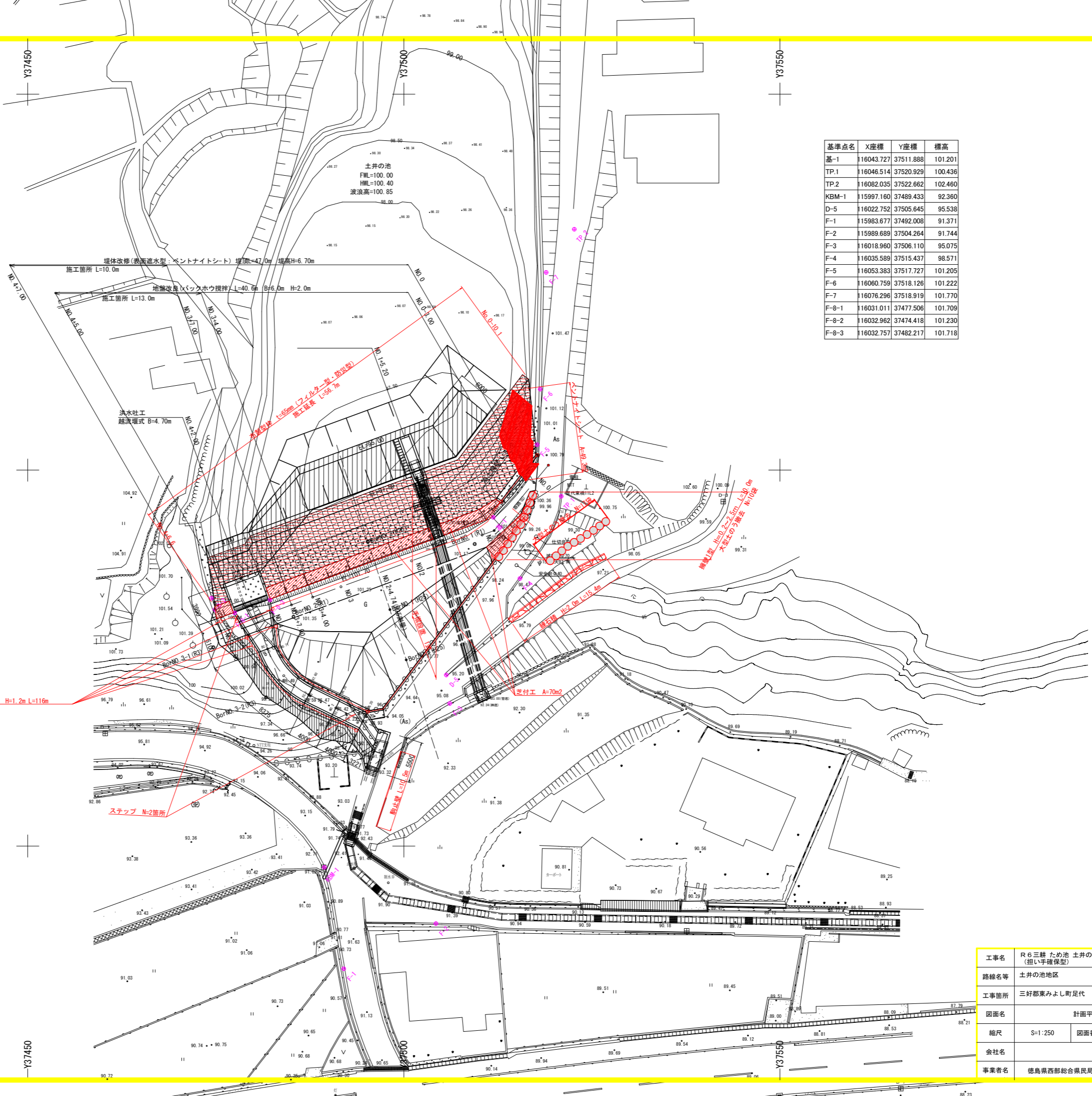
X116100

X116050

X116050

X116000

X116000



基準点名	X座標	Y座標	標高
基-1	116043.727	37511.888	101.201
TP-1	116046.514	37520.929	100.436
TP-2	116082.035	37522.662	102.460
KBM-1	115997.160	37489.433	92.360
D-5	116022.752	37505.645	95.538
F-1	115983.677	37492.008	91.371
F-2	115989.689	37504.264	91.744
F-3	116018.960	37506.110	95.075
F-4	116035.589	37515.437	98.571
F-5	116053.383	37517.727	101.205
F-6	116060.759	37518.126	101.222
F-7	116076.296	37518.919	101.770
F-8-1	116031.011	37477.506	101.709
F-8-2	116032.962	37474.418	101.230
F-8-3	116032.757	37482.217	101.718

進入防止柵工 H=1.2m L=116m

ステップ N=2箇所

芝付工 A=70m<sup>2</sup>

工事名	R6三耕ため池 土井の池 堤体工事 (担い手確保型)		
路線名等	土井の池地区		
工事箇所	三好郡東みよし町足代		
図面名	計画平面図		
縮尺	S=1:250	図面番号	1/13
会社名			
事業者名	徳島県西部総合県民局 農林水産部 (三好)		

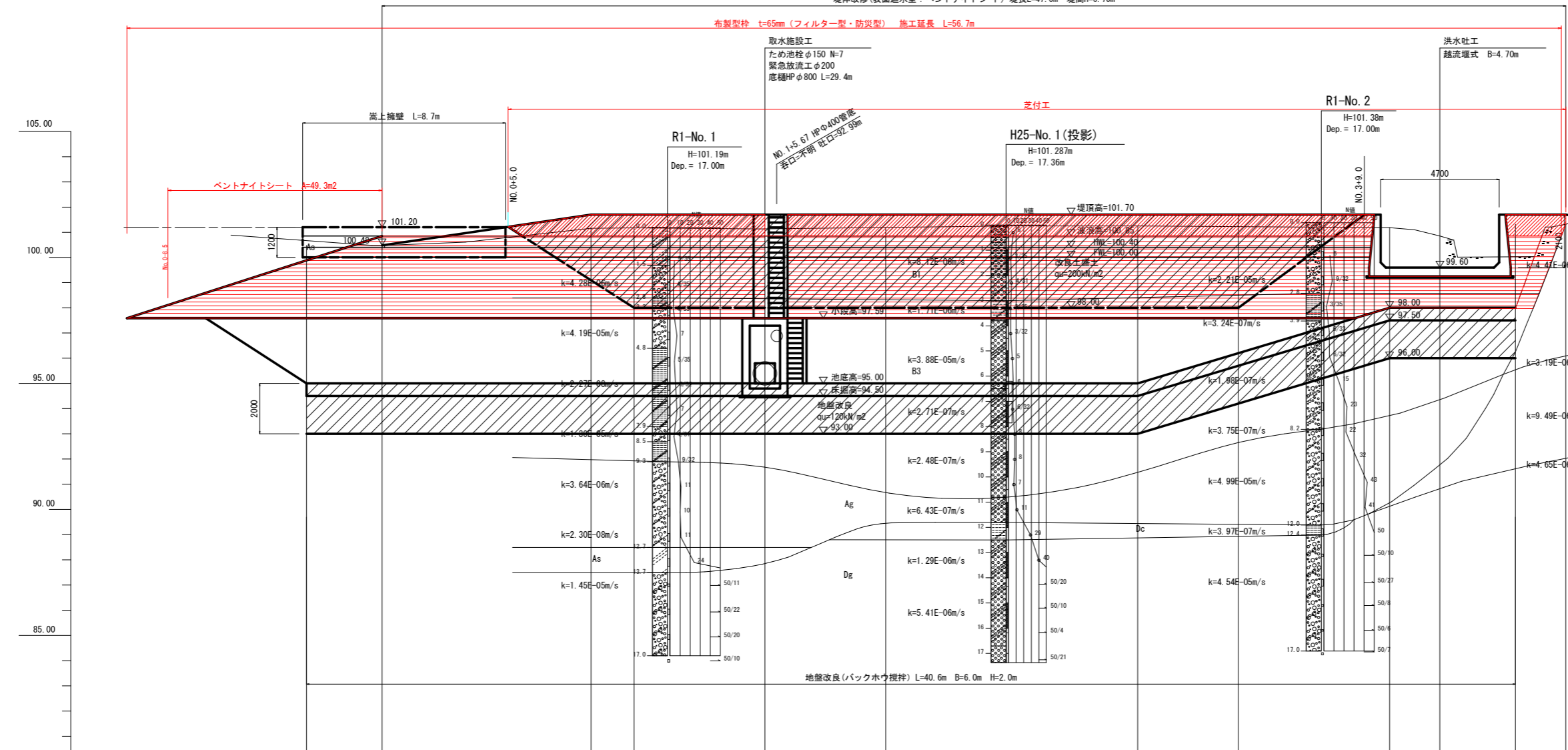
基-1  
H=101.201m

### 堤体工 縦断面図

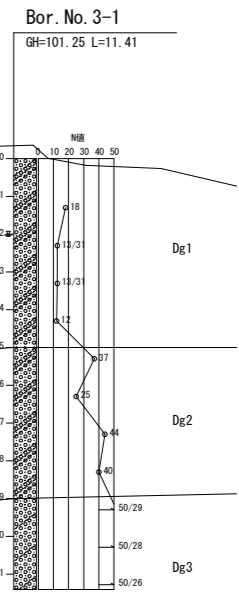
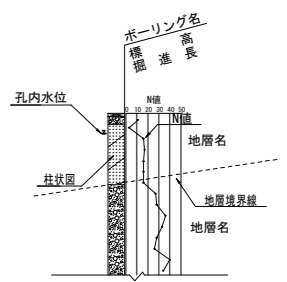
S=1:100

堤体改修(表面遮水型:ペントナイトシート) 堤長L=47.0m 堤高H=6.70m

布製型枠 t=65mm(フィルター型・防汚型) 施工延長 L=56.7m



### 断面図凡例



### 土質記号凡例

記号	土質名	記号	土質名
[Symbol]	粘土	[Symbol]	粘土質
[Symbol]	シルト	[Symbol]	粘土混じり
[Symbol]	砂	[Symbol]	シルト質
[Symbol]	砂礫	[Symbol]	シルト混じり
[Symbol]	コンクリート	[Symbol]	砂質
[Symbol]	捨石	[Symbol]	砂混じり
[Symbol]		[Symbol]	礫混じり

### 地層構成表

地質時代	地層名	記号
現世	堤体盛土1層	B1
	堤体盛土2層	B2
	堤体盛土3層	B3
新世代第四紀	沖積世 礫質土層	Ag
	砂質土層	As
	細粒土層	Dc
	洪積世 礫質土層	Dg

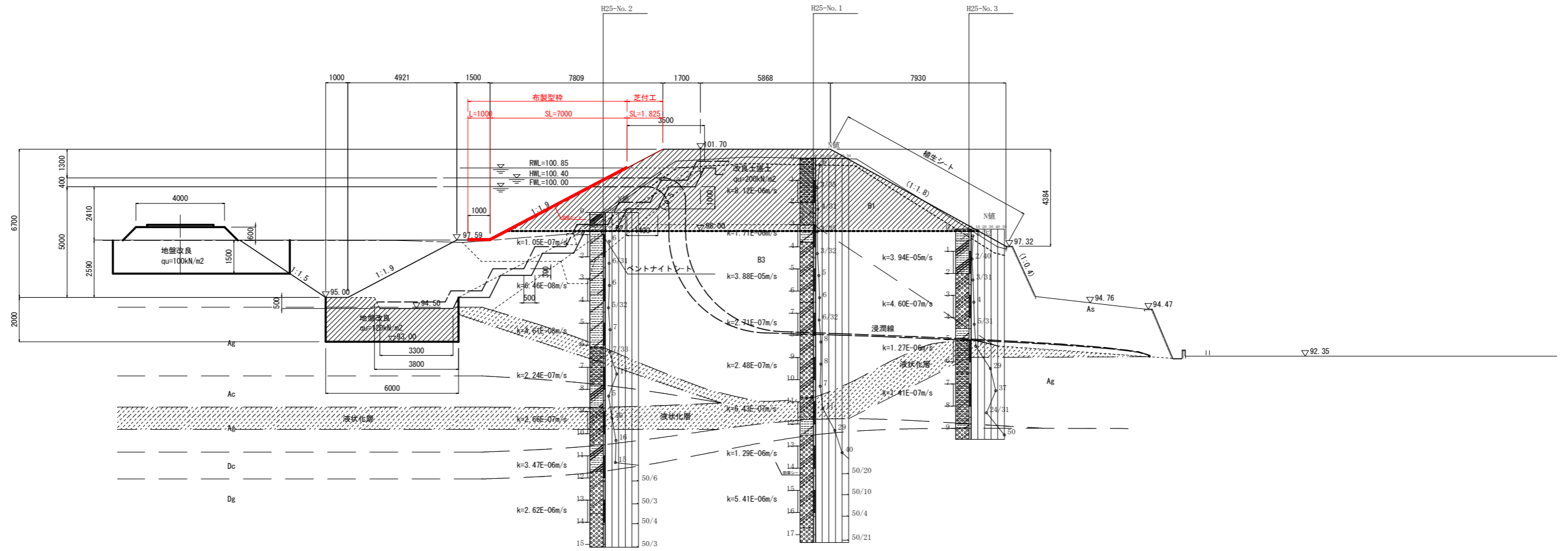
勾配	LEVEL L=38.70m i=0.14699 L=8.30m											
堤頂高	101.20	100.48	101.20	101.20	101.70	101.70	101.70	101.70	101.70	101.70	101.70	101.70
池底高		95.00		95.00	95.00	95.00	95.00	95.00	95.00	98.00	98.00	98.00
床掘高		94.50		94.50	94.50	94.50	94.50	94.50	94.50	97.50	97.50	97.50
地盤高		100.48		101.16	101.17		101.19		101.25	101.18		101.32
追加距離		0.000		8.300	10.000		15.200		20.000	30.000	40.000	42.000
単距離		0.000		8.300	1.700		5.200		4.800	10.000	2.000	3.000
測点	NO.0 -3.00	NO.0	IP.1	NO.1	NO.1 +5.20	NO.2	NO.3	NO.3 +4.00	NO.3 +7.00	NO.4	NO.4 +2.00	NO.4 +5.00
曲線			IP.1 IA=30-10-04									

工事名	R 6三耕 ため池 土井の池 堤体工事 (担い手確保型)		
路線名等	土井の池地区		
工事箇所	三好郡東みよし町足代		
図面名	堤体工 縦断面図		
縮尺	S=1:100	図面番号	2/13
会社名			
事業者名	徳島県西部総合県民局 農林水産部 (三好)		

堤体工 標準断面図

S=1:100

No. 2+4.74



DL=90.000

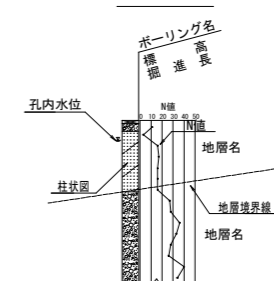
地層構成表

地質時代	地層名	記号
現世	堤体盛土1層	B1
	堤体盛土2層	B2
	堤体盛土3層	B3
沖積世	礫質土層	Ag
	砂質土層	As
洪積世	細粒土層	Dc
	礫質土層	Dg

土質記号凡例

記号	土質名	記号	土質名
[Symbol]	粘土	[Symbol]	粘土質
[Symbol]	シルト	[Symbol]	粘土混じり
[Symbol]	砂	[Symbol]	シルト混じり
[Symbol]	砂礫	[Symbol]	シルト混じり
[Symbol]	コンクリート	[Symbol]	砂質
[Symbol]	捨石	[Symbol]	砂混じり
[Symbol]		[Symbol]	礫混じり

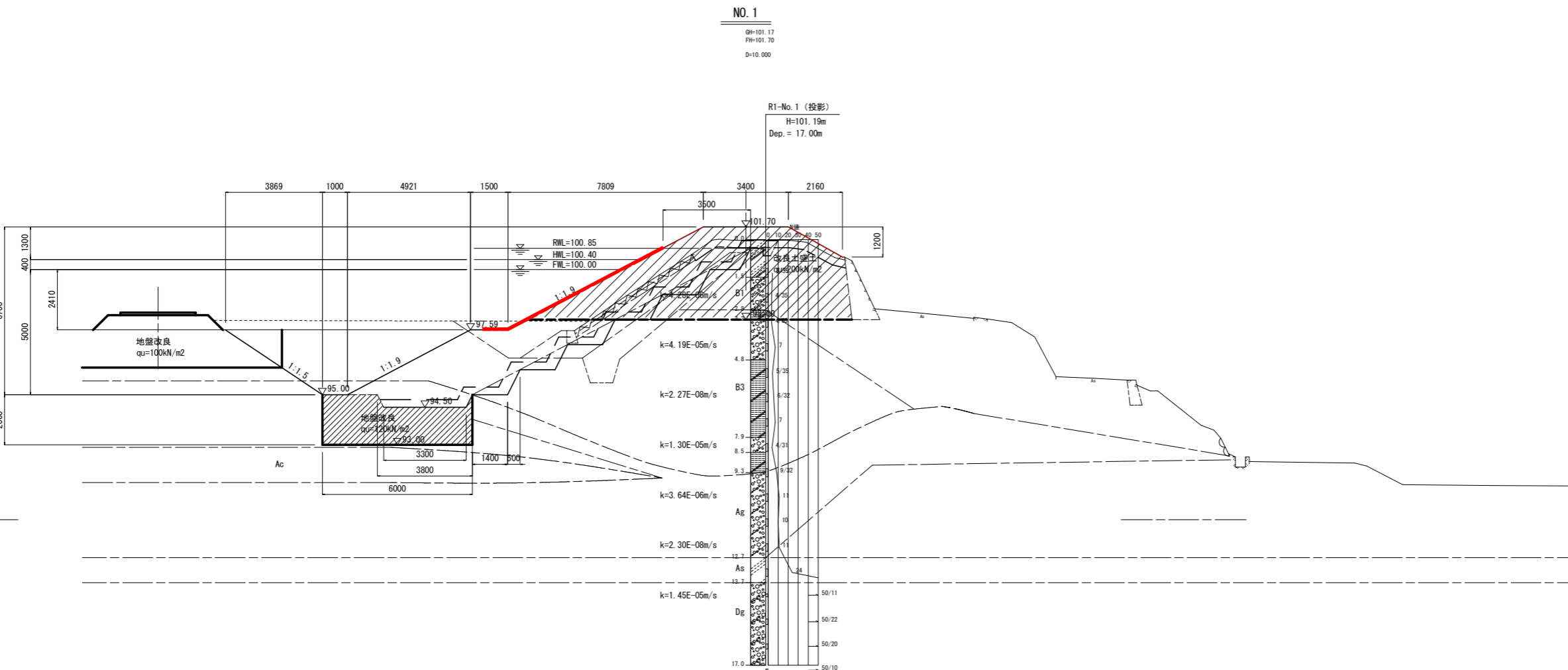
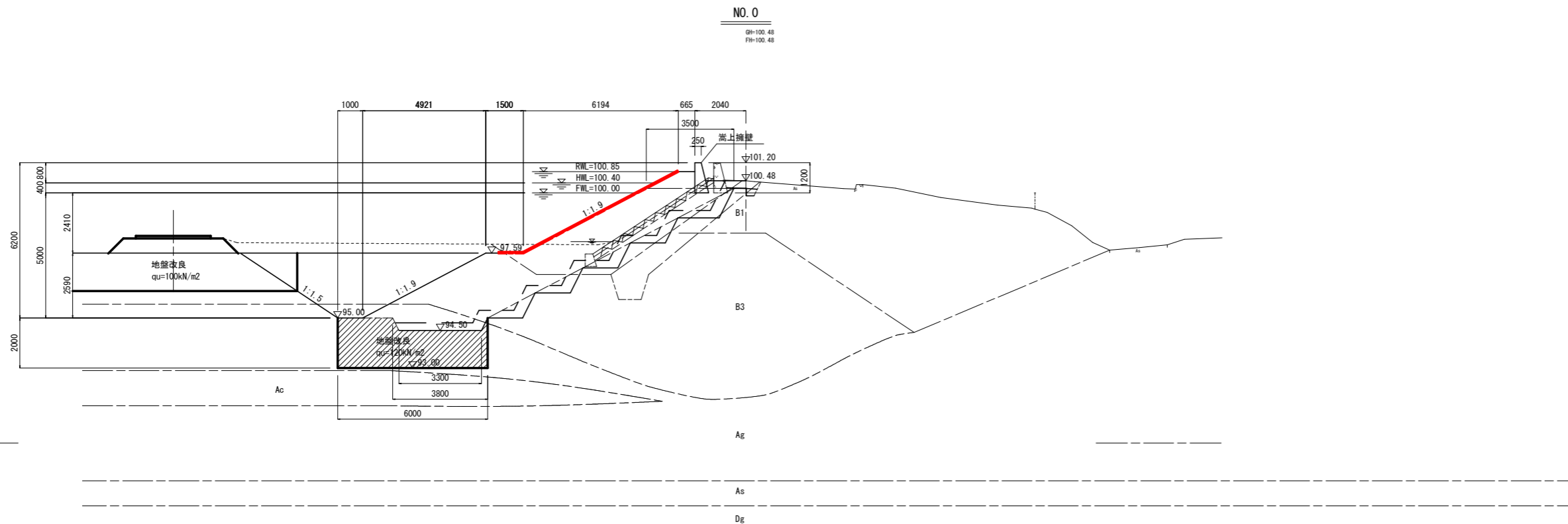
断面図凡例



工事名	R6三耕 ため池 土井の池 堤体工事 (担い手確保型)		
路線名等	土井の池地区		
工事箇所	三好郡東みよし町足代		
図面名	堤体工 標準断面図		
縮尺	S=1:100	図面番号	3/13
会社名			
事業者名	徳島県西部総合県民局 農林水産部 (三好)		

堤体工 横断面図(1/3)

S=1:100



(堤体 NO. 0~NO. 1)

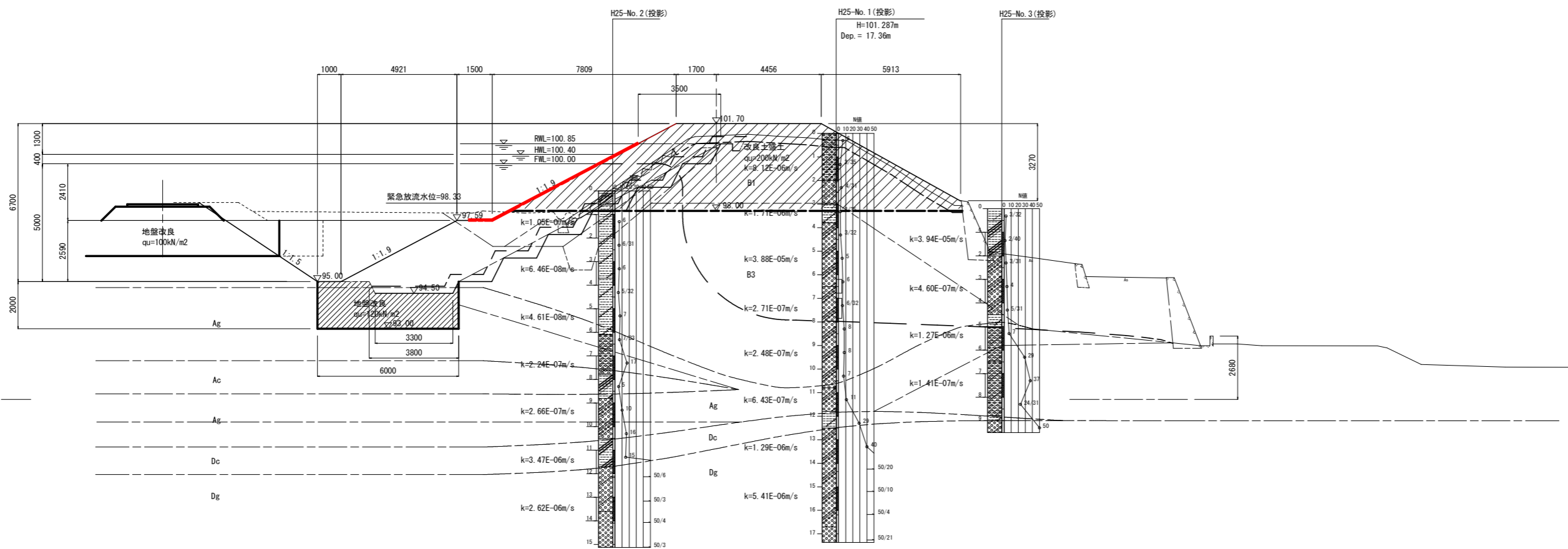
工事名	R 6 三好 ため池 土井の池 堤体工事 (担い手確保型)		
路線名等	土井の池地区		
工事箇所	三好郡東みよし町足代		
図面名	堤体工 横断面図(1/3)		
縮尺	S=1:100	図面番号	4/13
会社名			
事業者名	徳島県西部総合県民局 農林水産部 (三好)		

堤体工 横断面図 (2/3)

S=1:100

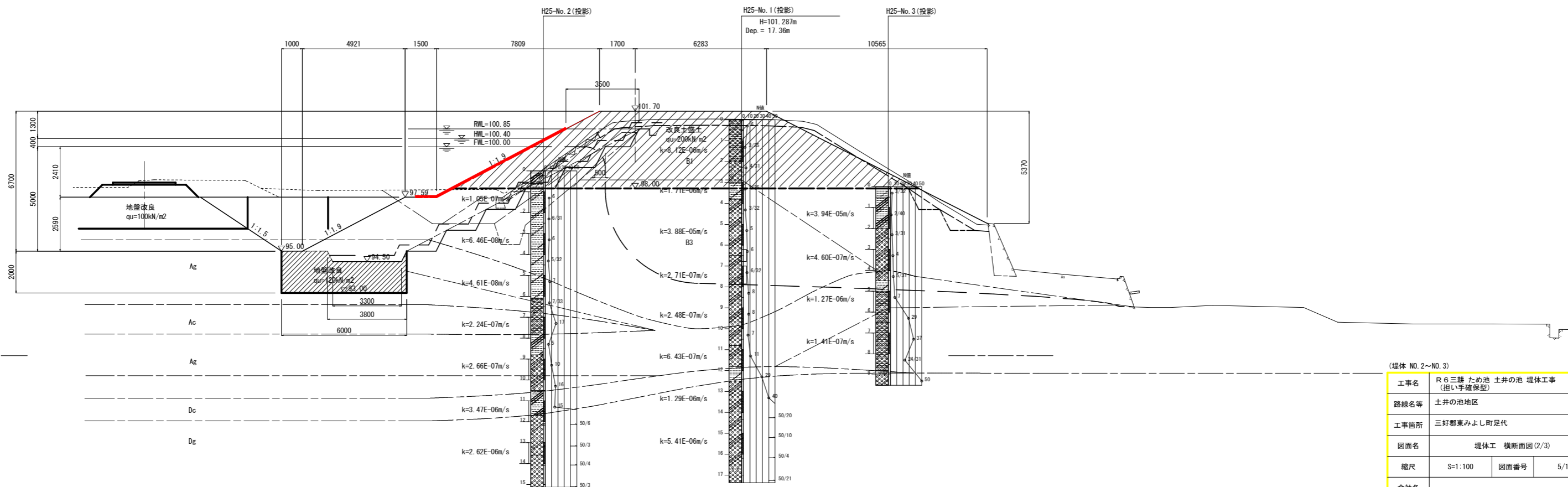
NO. 2

QH=101.19  
FH=101.70  
D=10.000



NO. 3

QH=101.25  
FH=101.70  
D=10.000



(堤体 NO. 2~NO. 3)

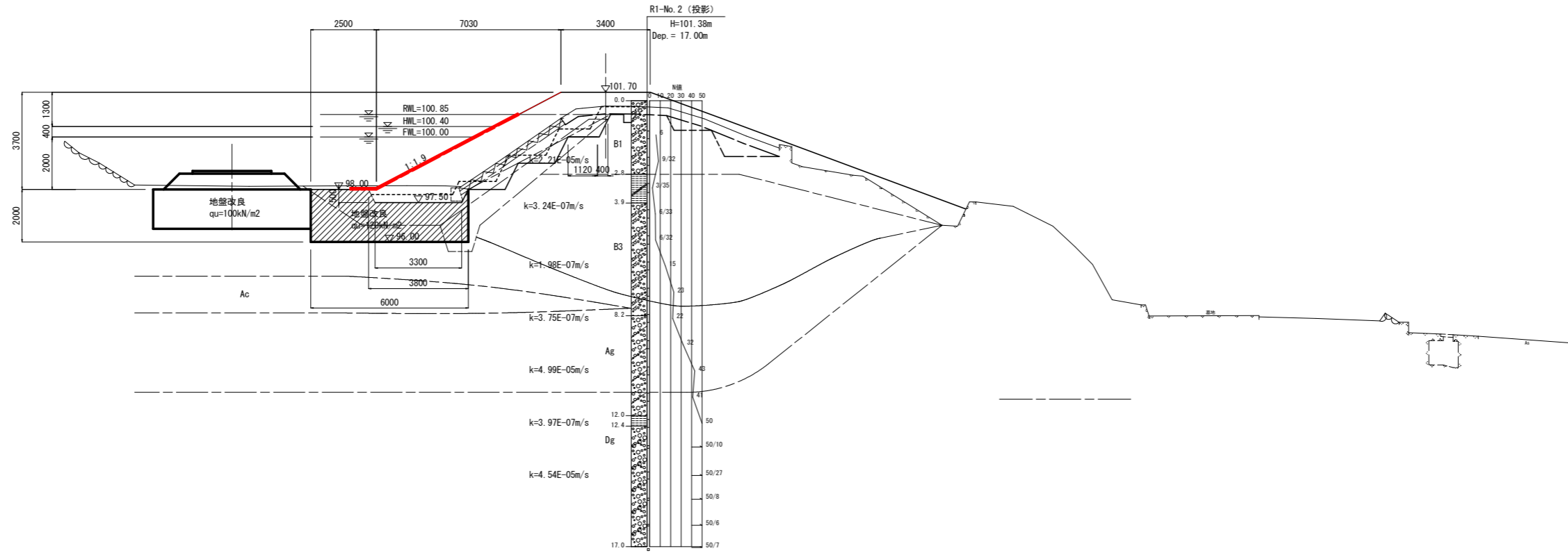
工事名	R 6三耕 ため池 土井の池 堤体工事 (担い手確保型)		
路線名等	土井の池地区		
工事箇所	三好郡東みよし町足代		
図面名	堤体工 横断面図 (2/3)		
縮尺	S=1:100	図面番号	5/13
会社名			
事業者名	徳島県西部総合県民局 農林水産部 (三好)		

堤体工 横断面図 (3/3)

S=1:100

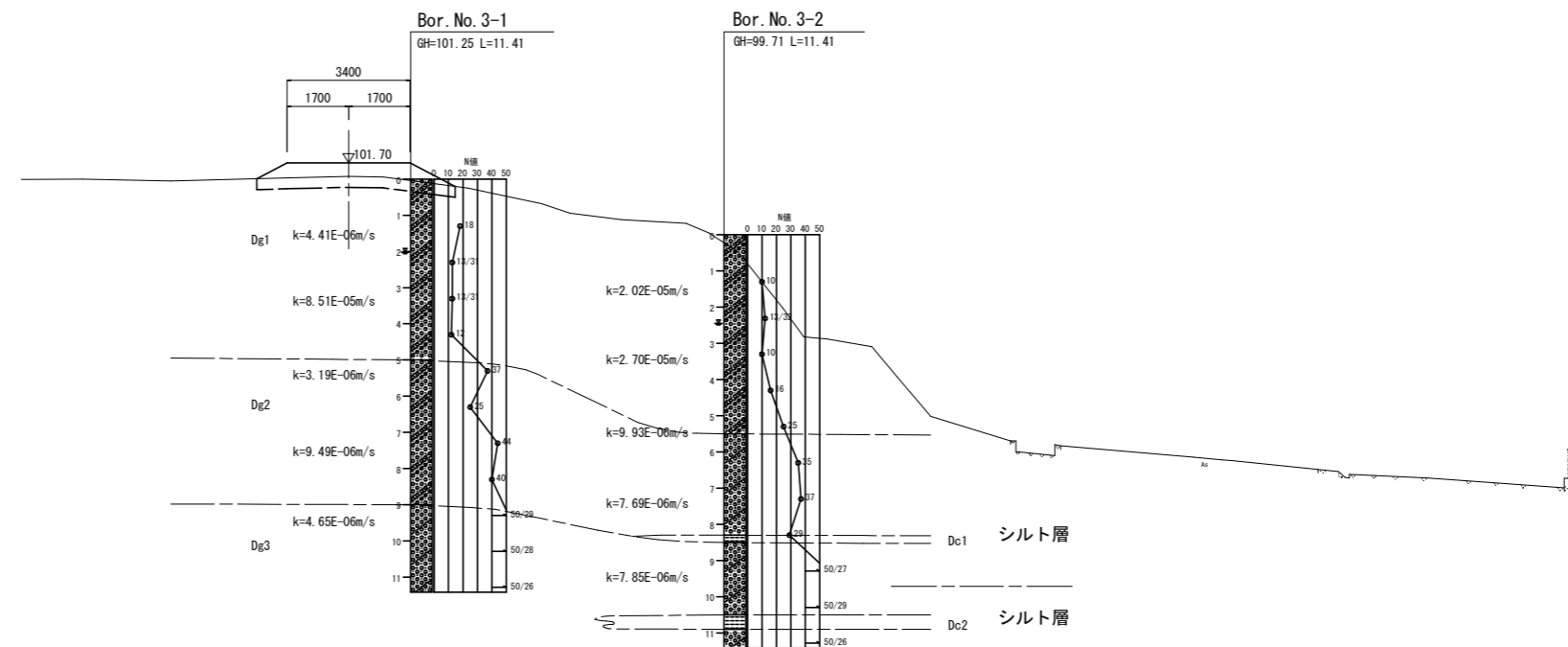
NO. 4

GH=101.18  
FH=101.70  
D=10.000



EP (NO. 4+7.00)

GH=101.32  
FH=101.70  
D=7.000



(堤体 NO. 4~EP)

工事名	R 6 三好 ため池 土井の池 堤体工事 (担い手確保型)		
路線名等	土井の池地区		
工事箇所	三好郡東みよし町足代		
図面名	堤体工 横断面図 (3/3)		
縮尺	S=1:100	図面番号	6/13
会社名			
事業者名	徳島県西部総合県民局 農林水産部 (三好)		

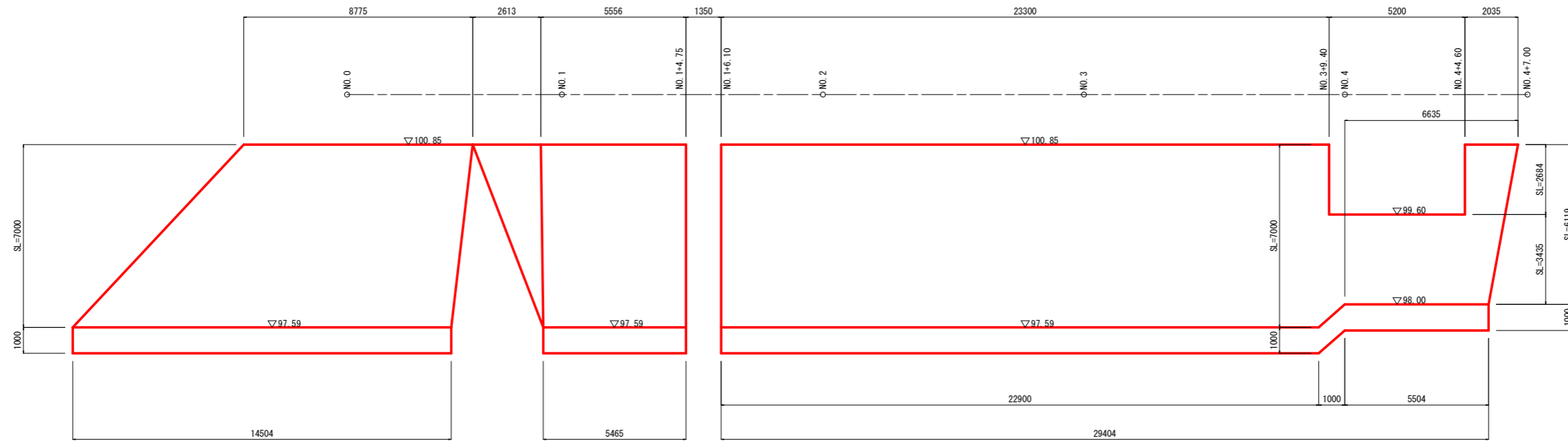
DL=90.00

DL=90.00

# 布製型枠 構造図

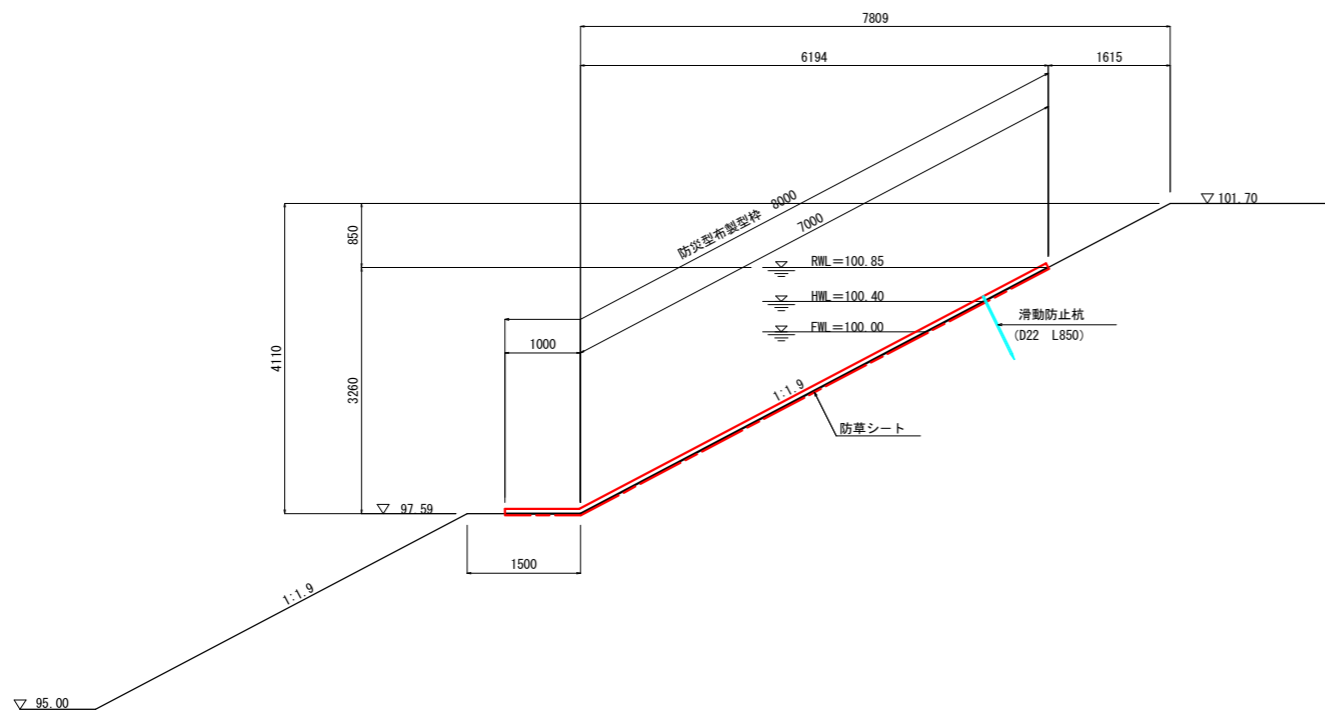
展開図

S=1:100

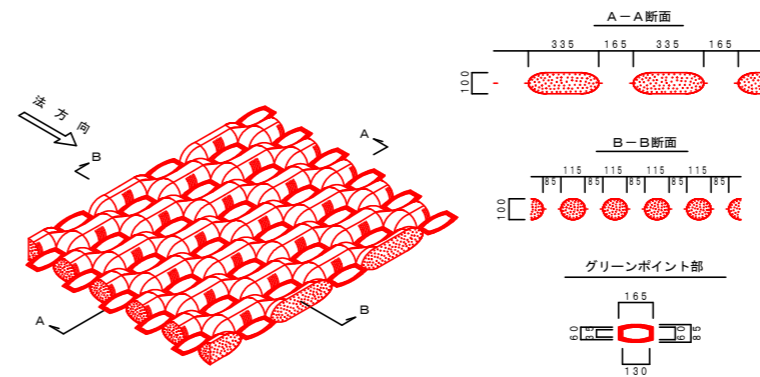


断面図

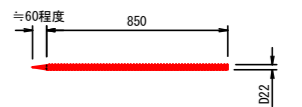
S=1:50



標準形状図 (参考)



滑動防止杭 D22 x L850 参考形状図



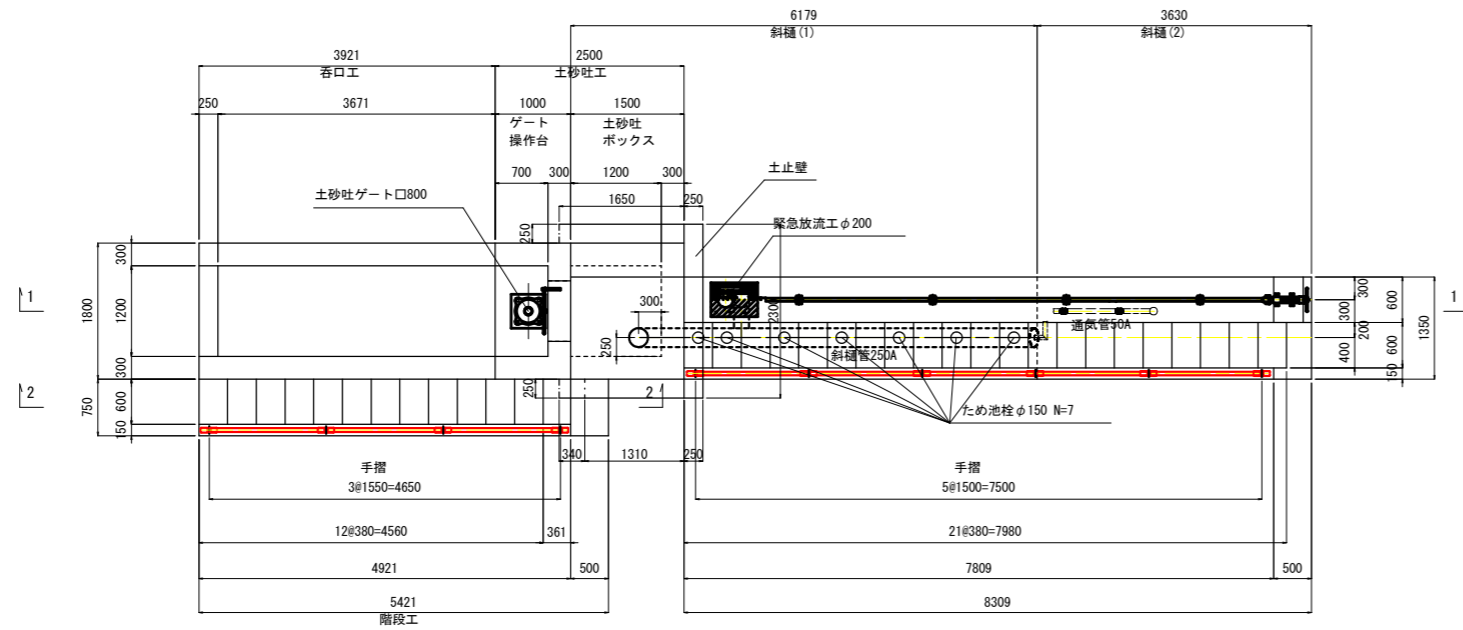
※滑動防止杭D22 x L850を20.3mに1本以上、打ち込むこと。

工事名	R 6三耕 ため池 土井の池 堤体工事 (担い手確保型)		
路線名等	土井の池地区		
工事箇所	三好郡東みよし町足代		
図面名	布製型枠 構造図		
縮尺	図示	図面番号	7/13
会社名			
事業者名	徳島県西部総合農林局 農林水産部 (三好)		

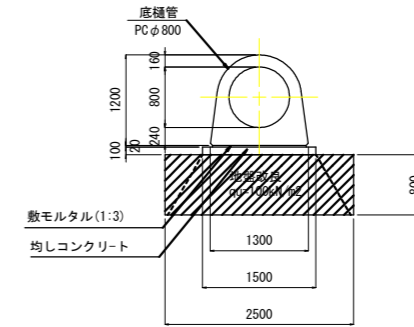
取水施設 構造図

S=1:50

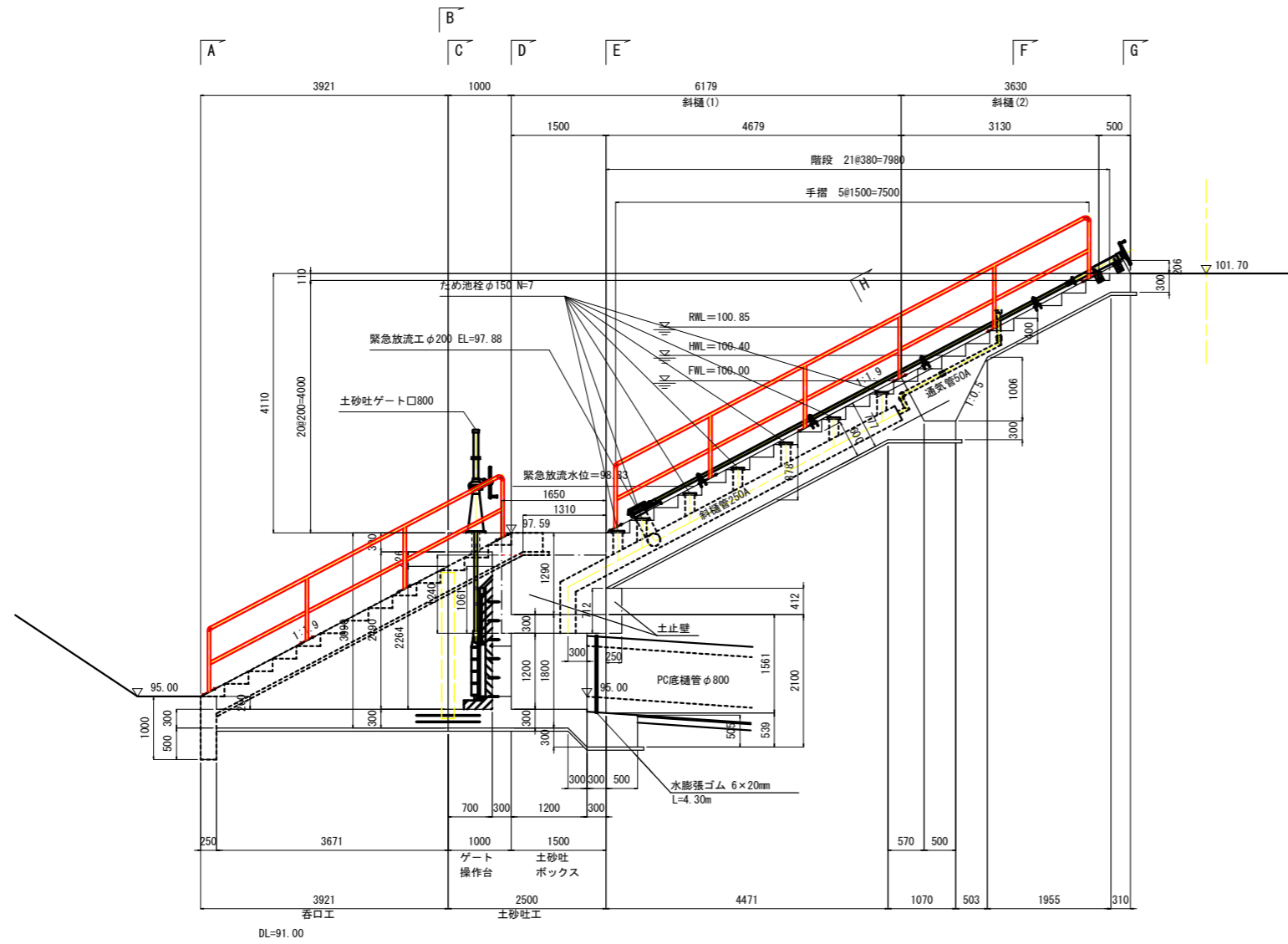
平面図



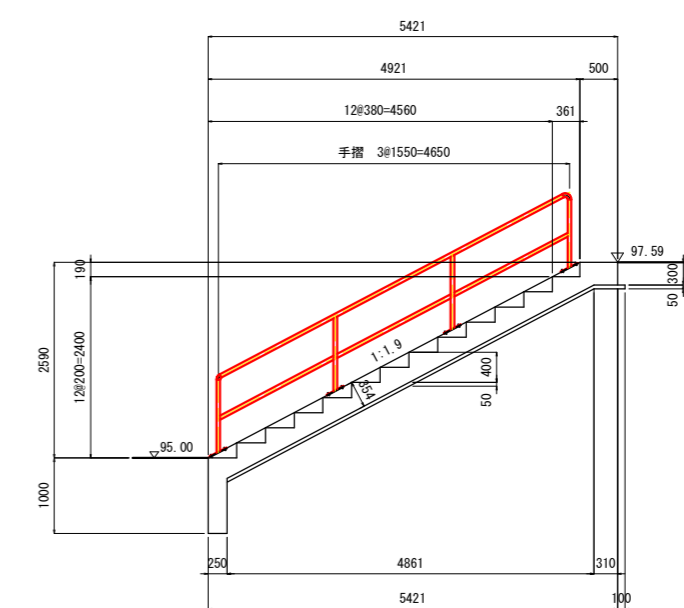
基礎断面図



1-1 断面



1-1 断面



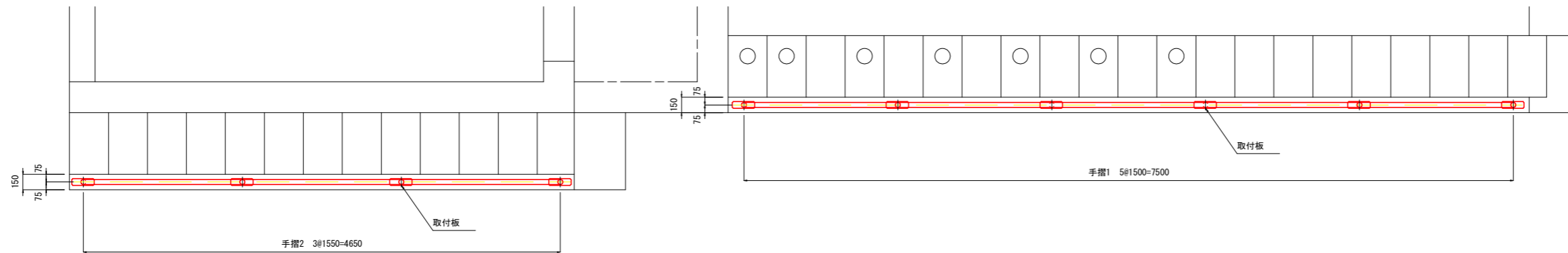
工事名	R6三好 ため池 土井の池 堤体工事 (担い手確保型)		
路線名等	土井の池地区		
工事箇所	三好郡東みよし町足代		
図面名	取水施設工 構造図		
縮尺	S=1:50	図面番号	8/13
会社名			
事業者名	徳島県西部総合農林局 農林水産部 (三好)		



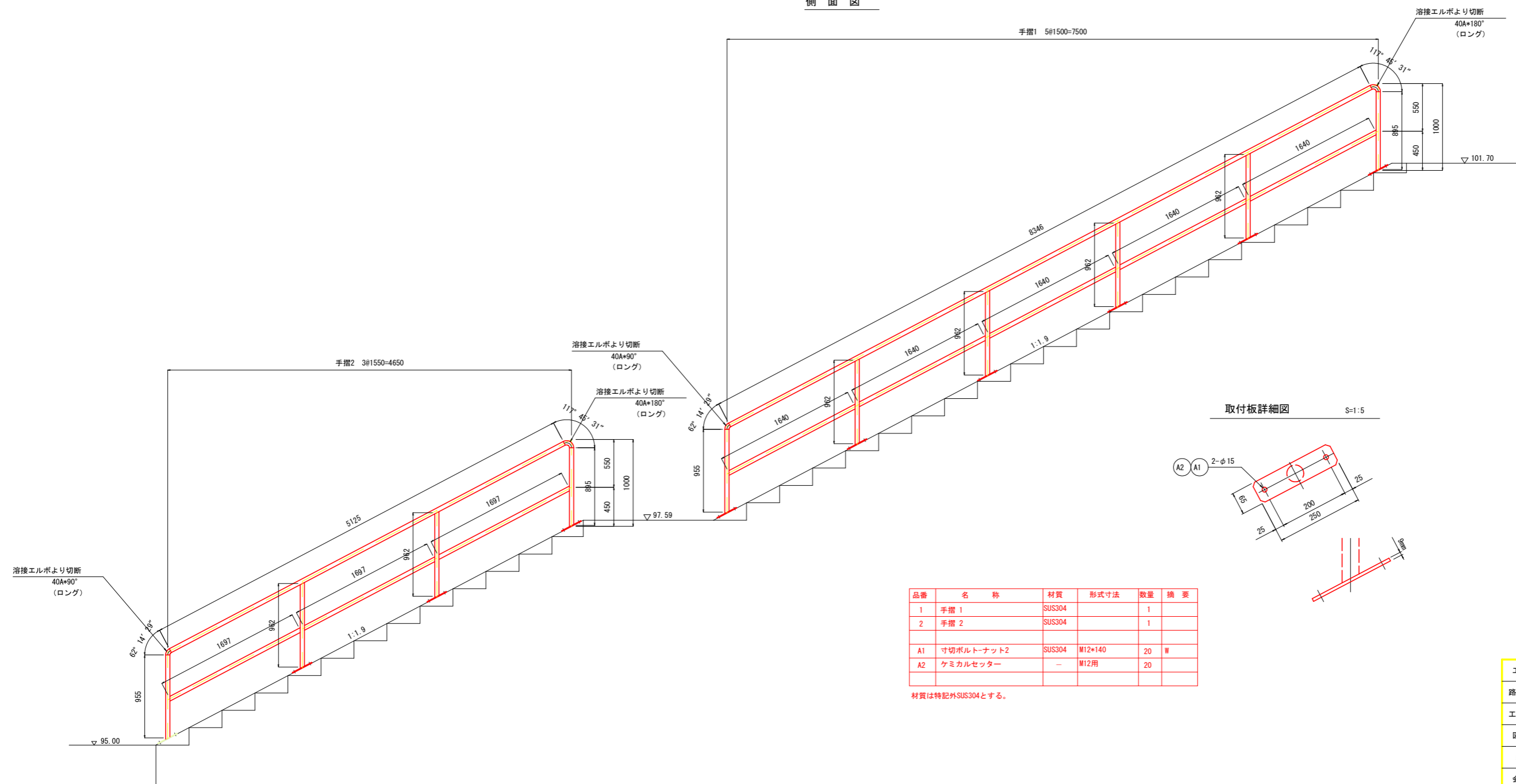
# 手摺詳細図

S=1:25

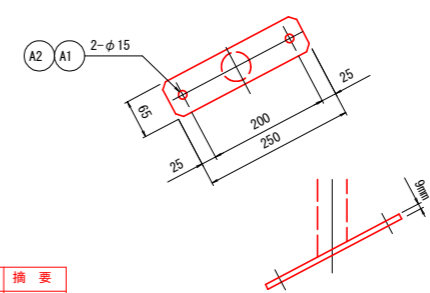
平面図



側面図



取付板詳細図 S=1:5



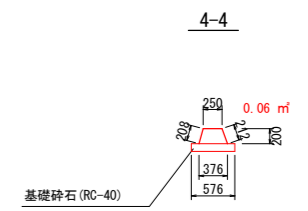
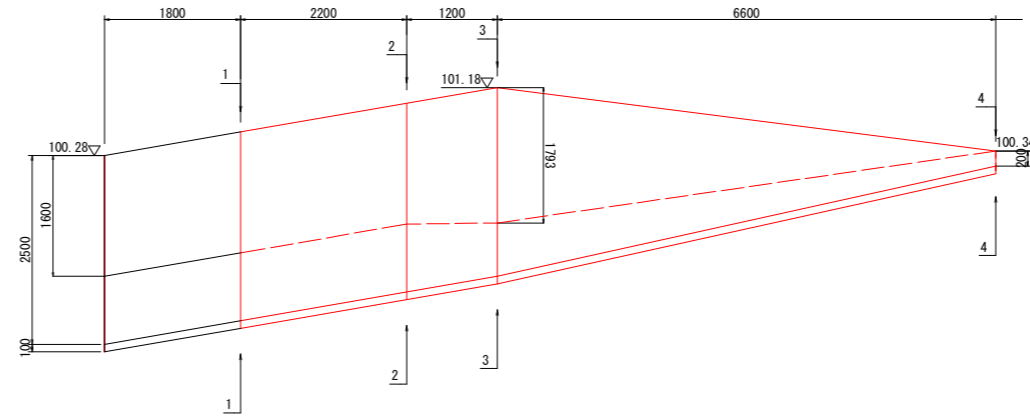
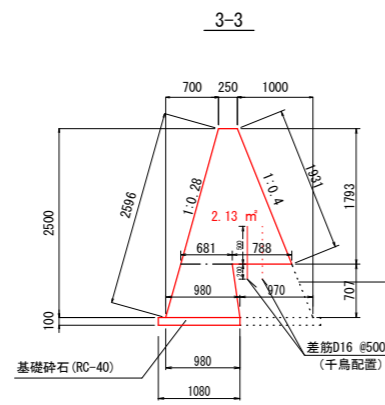
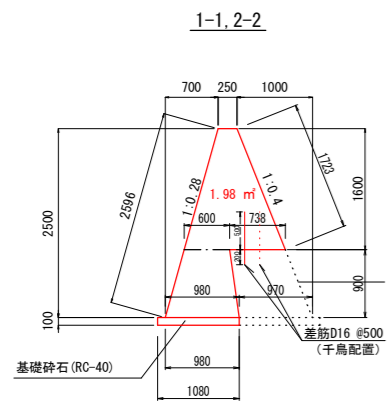
品番	名称	材質	形式寸法	数量	摘要
1	手摺 1	SUS304		1	
2	手摺 2	SUS304		1	
A1	寸切ボルト・ナット2	SUS304	M12*140	20	W
A2	ケミカルセッター	-	M12用	20	

材質は特記外SUS304とする。

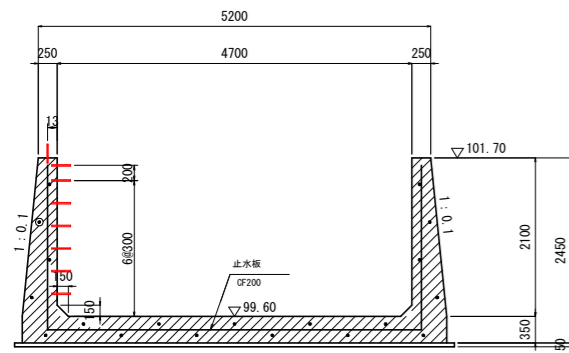
工事名	R 6三耕 ため池 土井の池 堤体工事 (担い手確保型)		
路線名等	土井の池地区		
工事箇所	三好郡東みよし町足代		
図面名	手摺 詳細図		
縮尺	S=1:25	図面番号	9/13
会社名			
事業者名	徳島県西部総合県民局 農林水産部 (三好)		

堤体工・付帯工 構造図  
S=1:50

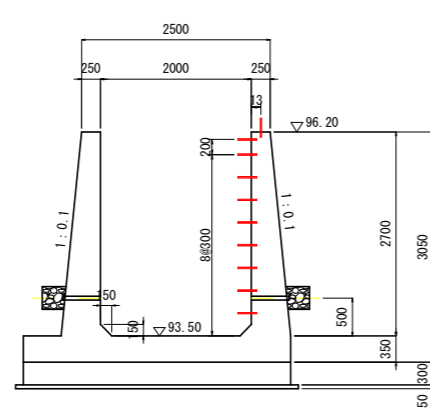
擁壁1型 復旧  
S=1:50



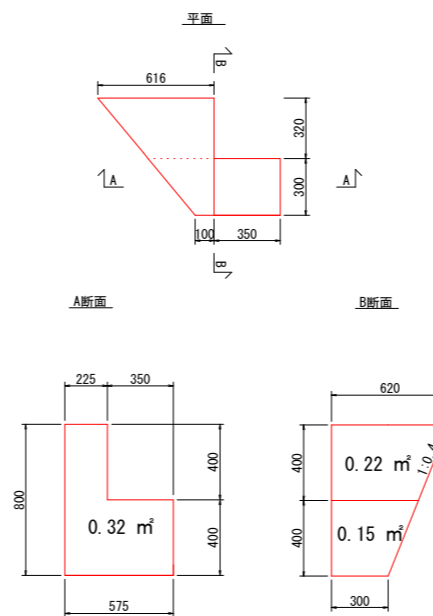
ステップ (上流) H=2.1m  
S=1:50



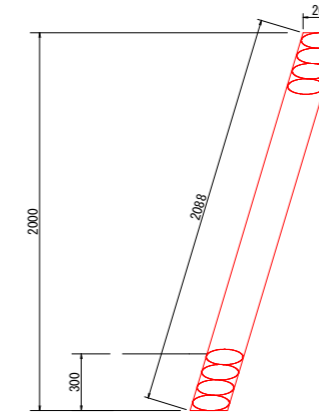
ステップ (下流) H=2.7m  
S=1:50



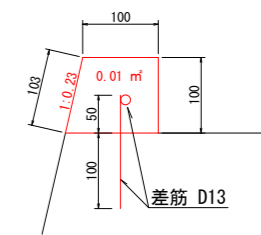
ステップ (下流) 入口  
S=1:50



練石積 L=15.4m  
S=1:20



駒止壁 L=10.5m  
S=1:5



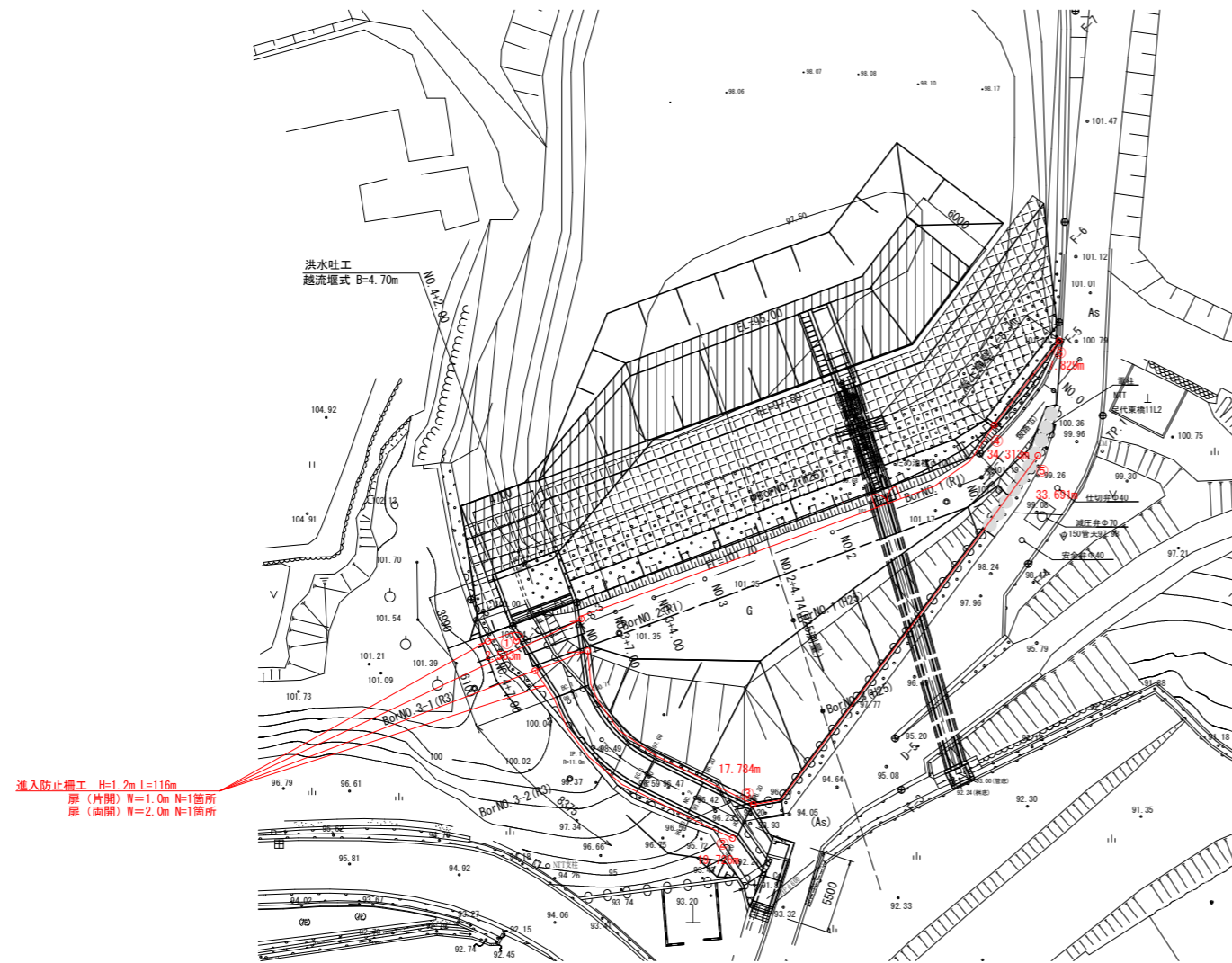
工事名	R 6 三耕 ため池 土井の池 堤体工事 (担い手確保型)		
路線名等	土井の池地区		
工事箇所	三好郡東みよし町足代		
図面名	堤体工・付帯工 構造図		
縮尺	図示	図面番号	10/13
会社名			
事業者名	徳島県西部総合農林局 農林水産部 (三好)		

進入防止柵工 平面図・構造図

\* 施工にあたり、監督員と協議をしてから施工を行う。

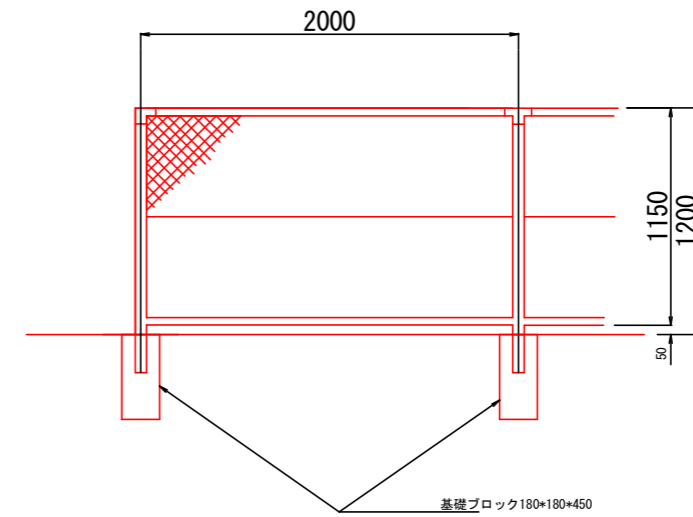
平面図

S=1:250

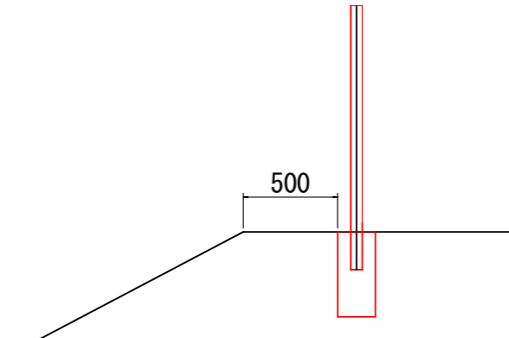


ネットフェンスPC-A1200

S=1:20



500



アンカーブロック設置

L=①+②+③+④=74m

構造物設置

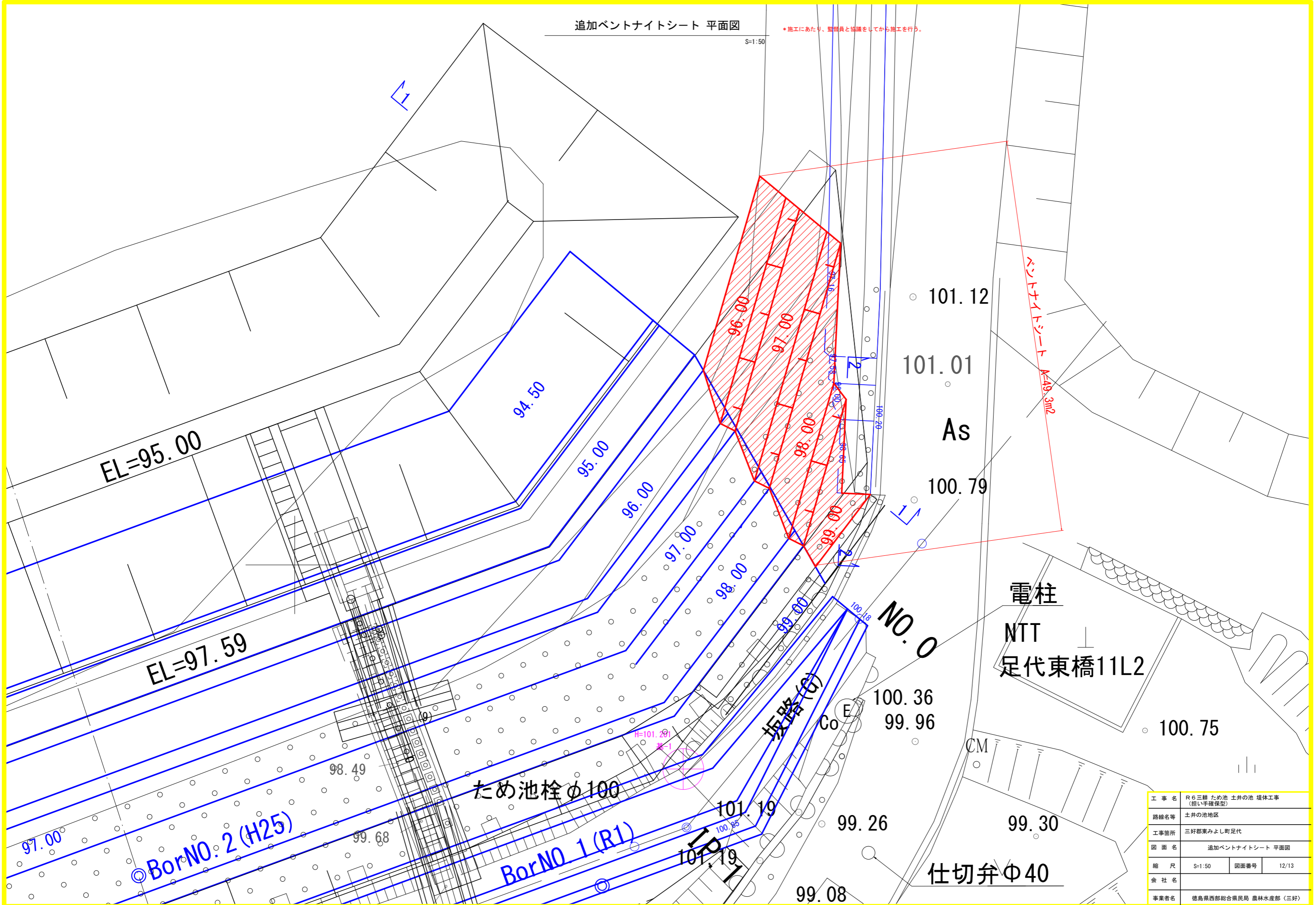
L=⑤+⑥=42m

工事名	R 6 三耕 ため池 土井の池 堤体工事 (担い手確保型)		
路線名等	土井の池地区		
工事箇所	三好郡東みよし町足代		
図面名	進入防止柵工 平面図・構造図		
縮尺	図示	図面番号	11/13
会社名			
事業者名	徳島県西部総合県民局 農林水産部 (三好)		

追加ベントナイトシート 平面図

S=1:50

\* 施工にあたり、監督員と協議をしてから施工を行う。



工事名	R6三勝 ため池 土井の池 堤体工事 (担い手確保型)		
路線名等	土井の池地区		
工事箇所	三好郡東みよし町足代		
図面名	追加ベントナイトシート 平面図		
縮尺	S=1:50	図面番号	12/13
会社名			
事業者名	徳島県西部総合県民局 農林水産部 (三好)		

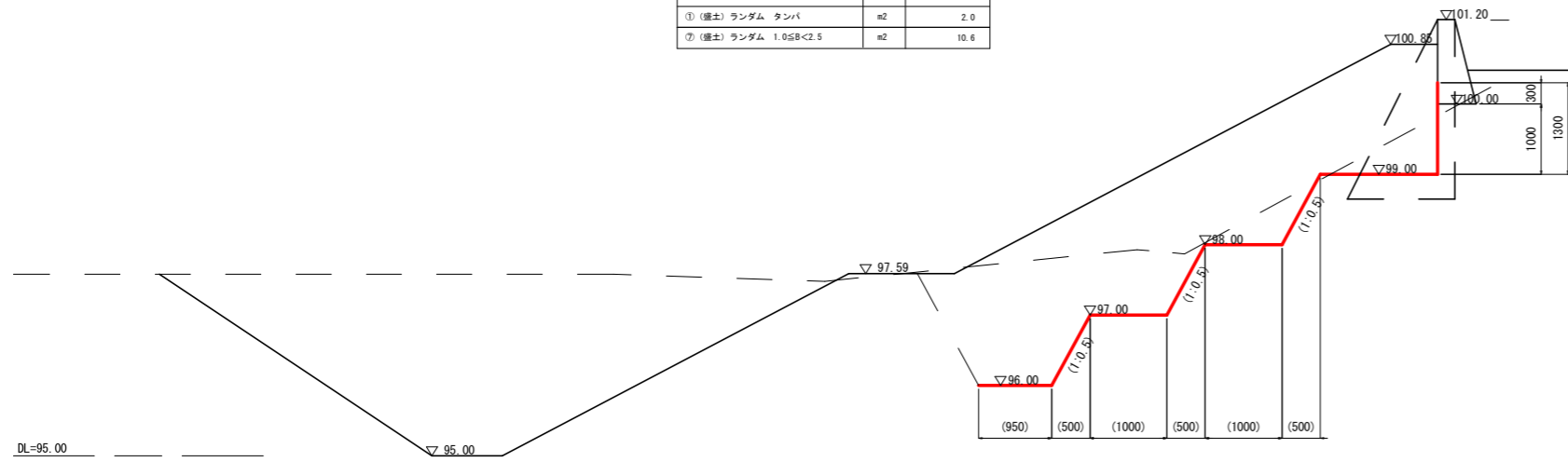
# ベントナイトシート 計画図

S=1:50

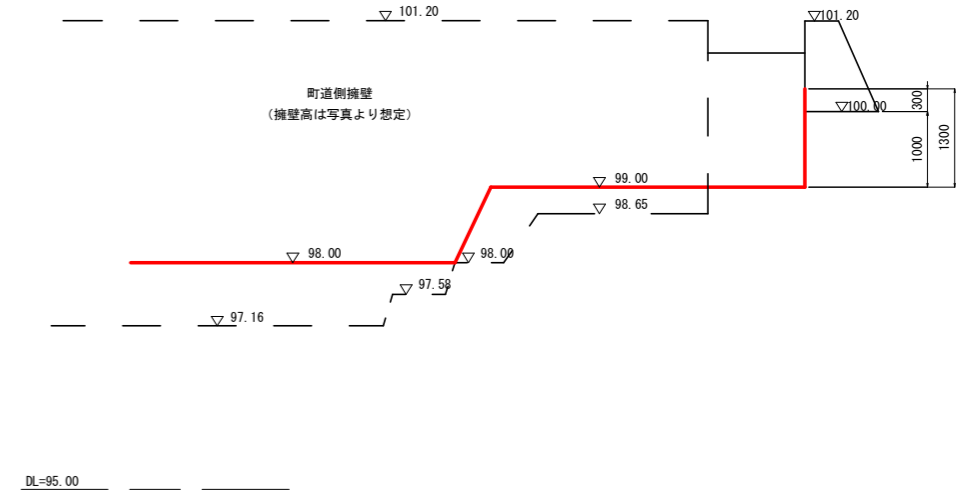
\* 施工にあたり、監督員と協議をしてから施工を行う。

1-1断面図

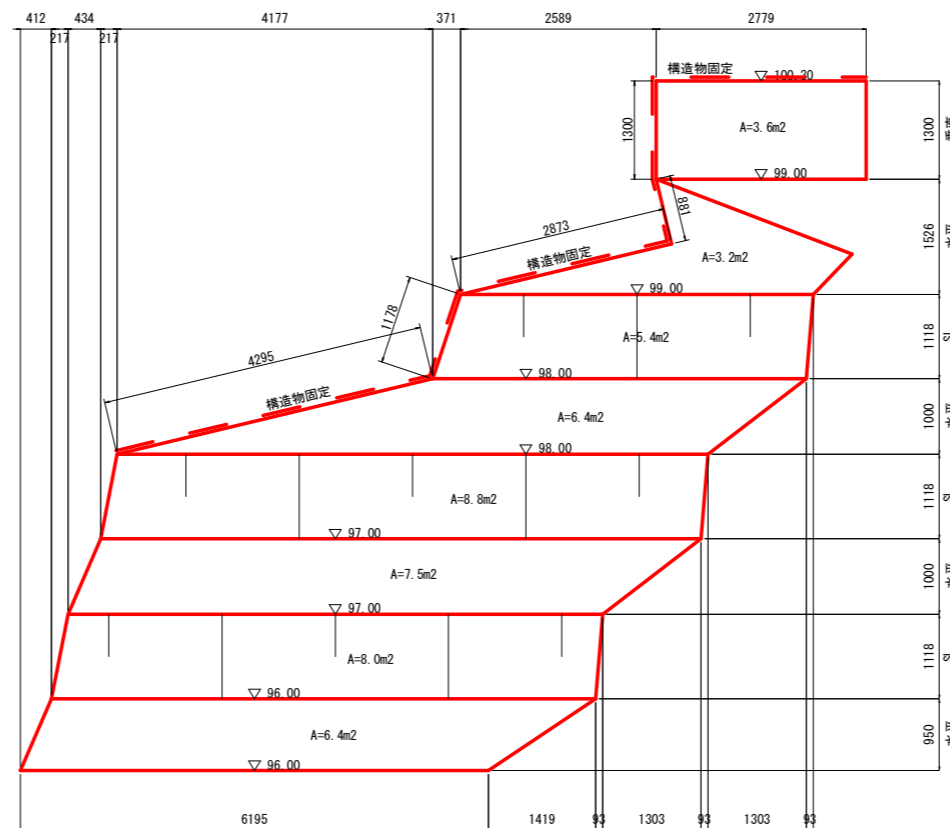
種別	編別	単位	数量
①	(切土) ランダム	m <sup>2</sup>	12.6
①	(盛土) ランダム タンバ	m <sup>2</sup>	2.0
②	(盛土) ランダム 1.0≦B<2.5	m <sup>2</sup>	10.6



2-2断面図



ベントナイトシート展開図



工事名	R6三耕 ため池 土井の池 堤体工事 (担い手確保型)		
路線名等	土井の池地区		
工事箇所	三好郡東みよし町足代		
図面名	ベントナイトシート計画図		
縮尺	S=1:50	図面番号	13/13
会社名			
事業者名	徳島県西部総合県民局 農林水産部 (三好)		